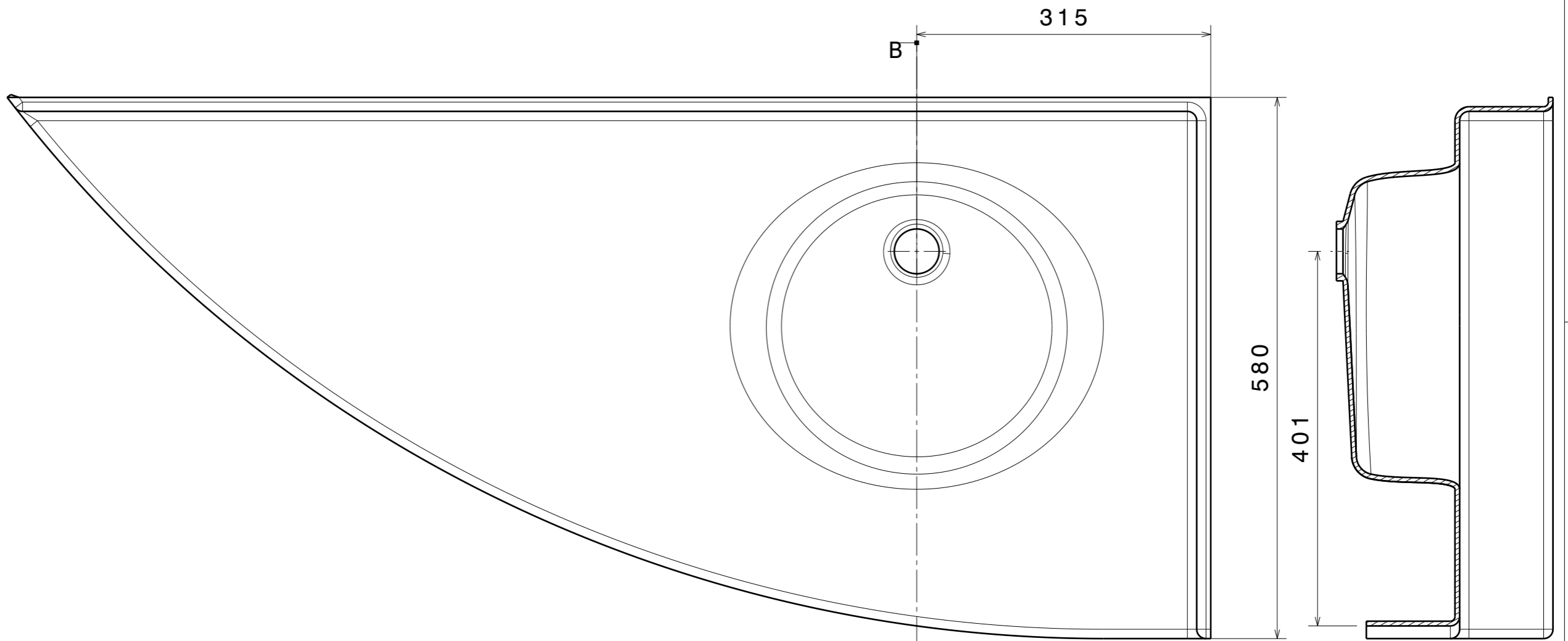
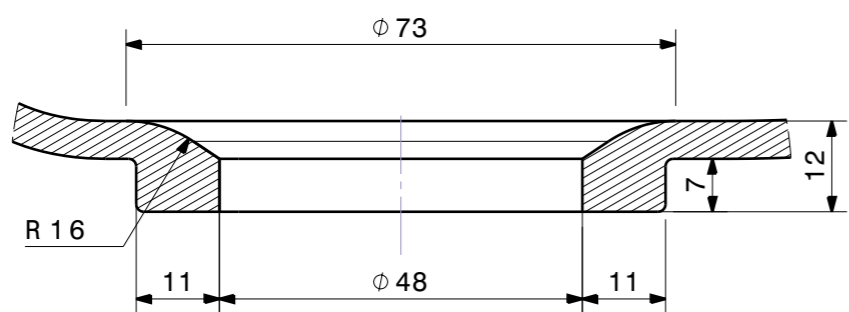


Coupe B-B



Détail A



C		B		03/11/2016	BRAHIM.J
<b>Version</b>		<b>Description</b>		<b>Date</b>	<b>Intervenant</b>
This drawing is our property, it can't be reproduced or communicated without our written agreement.					
Feuille: Folio:	1/2	Echelle: Scale:	1:6	Matière: Material:	GRP
A3		Tolérance générale: ± 2mm/m		Masse: Mass:	
Nombre: Numero:		Linéarité : ± 1mm/m Épaisseur : ± 1mm		Protection:	
XX		Ensemble: Set:		Sous-ensemble: Subset:	
Pièce/Part:				Etabli par:	
PMR EGER 1V POINTE A GAUCHE				BRAHIM.J	
Numéro du document/Drawing number:				Date:	
PMR EGER 1V POINTE A GAUCHE				09/12/2015	